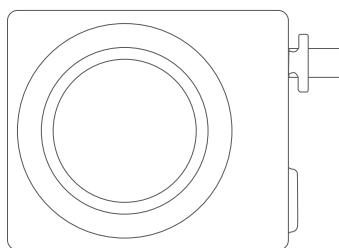


GARMIN®



BC™ 50 JUHTMEVABA TAGURDUSKAAMERA INSTALLEERIMISJUHISED

Sissejuhatus

⚠ HOIATUS

Toote hoiatused ja muu olulise teabe leiad toote karbis olevast juhendist *Tähtis ohutus- ja tootealane teave*.

Garmin® soovib lasta seade paigaldada kogemustega paigaldajal, kes omab teadmisi elektrisüsteemidest. Toitekaabli vale ühendamine võib kahjustada sõidukit või akut või põhjustada kehavigastusi.

Õigel kasutamisel aitab seade sinu ümber toimuvast paremat ülevaadet saada. Valel kasutamisel võib ekraan sinu tähelepanuvõimet segada.

Toitekaabli ühendamisel ära eemalda juhtmel paiknevat kaitsmehoidikut. Tulekahjust või ülekuumenemisest vigastuste või tootekahjustuste vältimiseks pead kasutama vastavat kaitset, mis on märgitud toote tehnilistes andmetes. Lisaks muudab nõuetekohase kaitsmeta toitekaabli ühendamine toote garantii kehtetuks.

⚠ ETTEVAATUST

Kehavigastuste vältimiseks peab puurimise, löikamise ja lihvimise ajal alati kandma kaitseprille, kõrvakaitseid ja tolmumaski.

TEATIS

Puurimisel ja löikamisel kontrolli alati, mis jääb töödeldavast pinnast teisele poole, et vältida sõiduki kahjustamist.

Need paigaldusjuhised ei kehti mingi konkreetse sõidukitüübi kohta ja on mõeldud juhendina, kui paigaldad toodet oma sõidukile. Spetsiifiliste küsimuste korral oma sõiduki kohta võta ühendust sõiduki tootjaga.

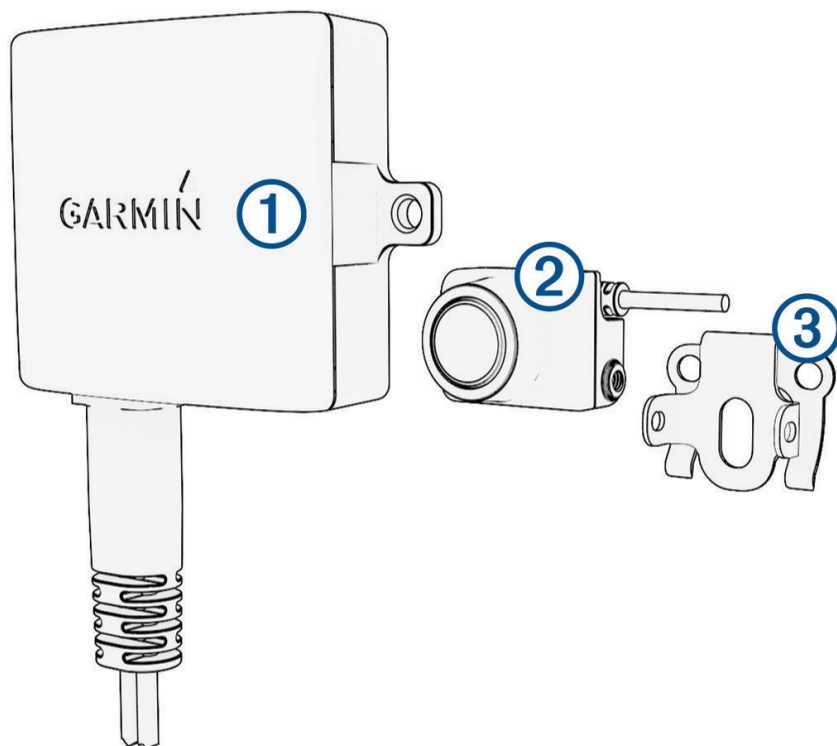
Kasutusjuhendi hankimine

Kasutusjuhend sisaldab seadme funktsioonide kasutamise ja normatiivteabe leidmise juhiseid.

Ava veebiaadress garmin.com/manuals/BC50.



Seadme ülevaade



Üksus	Kirjeldus
①	Saatja
②	Kaamera
③	Kaamera kinnitusklamber

Vajalikud töövahendid

- Kruvid, poldid või kaablivitsad (saatja kinnitamiseks)
- RV hermeetik (valikuline)

Installimine

Kaamera paigaldamise juhised

Kaamera jaoks paigalduskohta valides järgi neid juhiseid.

- Paigalduskohta tuleks enne kaamera püsivat paigaldamist katsetada.
- Kaamera paigaldamine kõrgemale sõiduki tagaossa tagab parema vaatenurga.
- Komplekti kuuluva klambri saab kinnitada numbrimärgile või muule sarnasele pinnale või kinnitada sõiduki taha, kasutades kaasasolevaid isekeermestavaid ümarpeakruvisid.

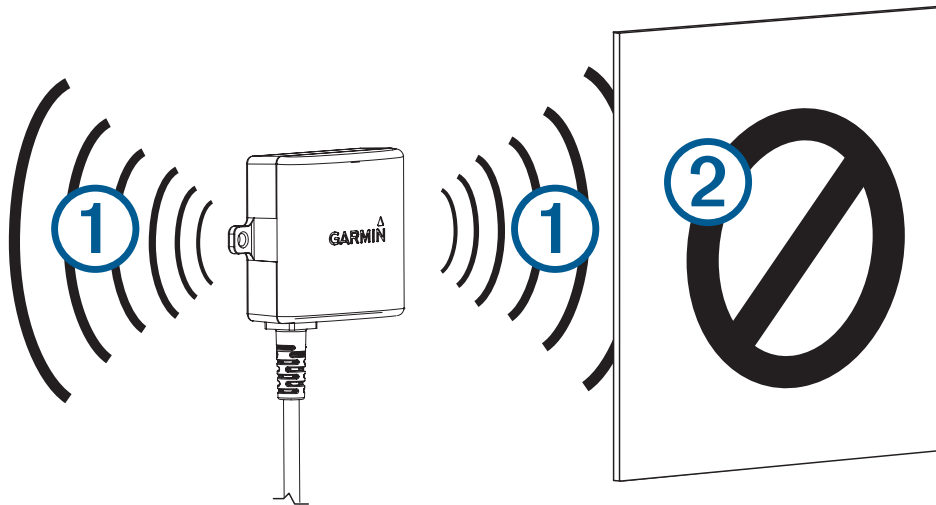
Saatja asukohta ja kaabelduse juhised

TEATIS

Saatjat ei tohi selle kasutamisel käes hoida ega kehal kanda.

Juhtmevaba saatja jaoks paigalduskohta valides järgi neid juhiseid.

- Enne saatja püsivat paigaldamist tuleks katsetada kavandatud paigalduskohta.
- Mõnedes sõidukites ei ole pidev minimaalne pinge tagurdustuledele tagatud. Saatja ja kaamera ühendamisel toiteallikaga, mis ei taga püsivat pinget, tuleb kasutada autoreleed.
- Kuigi saatja suudab videosignaali usaldusväärset edastada umbes 15,24 m (50 ft) kauguselt, võib saatja asukoht seda kaugust mõjutada.
 - Mida lähemale saatja seadmele paigaldad, seda usaldusväärsem on signaal.
 - Signaal edastatakse saatja siledalt esi- ja tagapinnalt ①. Saatja annab parima signaali, kui üks sile pind on suunatud vastuvõtja poole.



- Saatja teel olev suure tihedusega metall või seadmed ② vähendavad oluliselt edastuskaugust.
- Mida vähem tahkeid objekte on saatja ja seadme vahel, seda usaldusväärsem on signaal.
- Saatja lähedal asuv kaitsmepesa ei ole veekindel. Kaitsmepesa ei ole soovitatav paigaldada kohtadesse, mis on avatud ilmastikuoludele.
- Pistik kaamera ja saatja vahel ei ole veekindel. Kui teed selle ühenduse ilmastikuoludele avatud kohas, pead veenduma, et ühendus on veekindel.
- Kui paigaldad kaamera paadiveohaagisele või mujale sellisesse kohta, mis võib veega kokku puutuda, tuleb veekindlaks teha kõik juhtmestiku ühendused ja saatjakaabli kaitsmepesa.

Kaamera ja saatja asukoha katsetamine

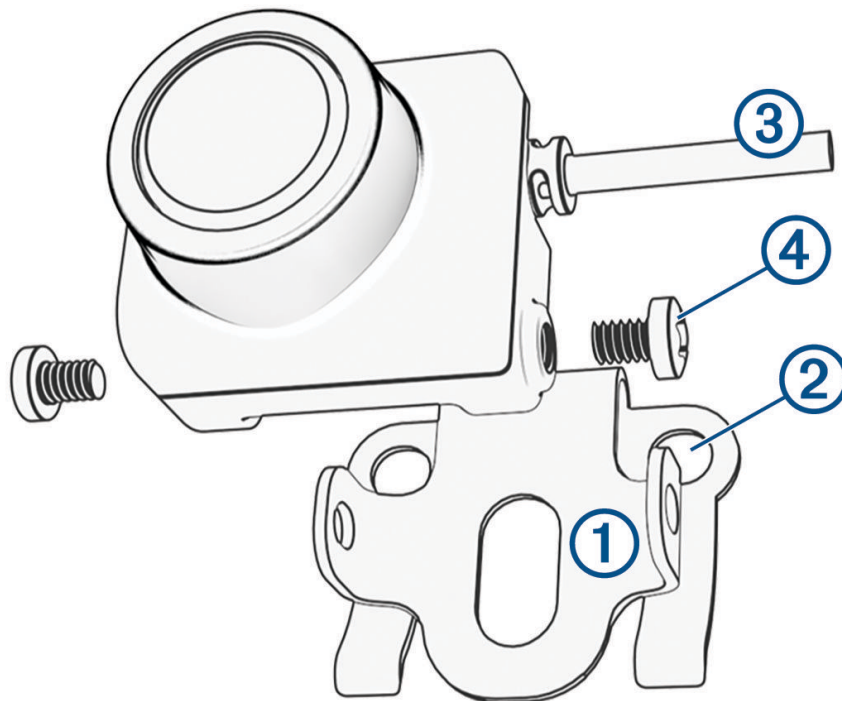
- 1 Kinnita kaamera ajutiselt soovitud paigalduskohta.
- 2 Aseta saatja ajutiselt soovitud paigalduskohta ning ühenda see vooluvõrku ja kaameraga.
VIHJE: kui sa ei soovi selle katsetuse jaoks oma sõiduki juhtmestikuga ühendada, võid saatja ja kaamera ühendada 12 V alalisvoolu akuga.
- 3 Katseta saatja korrektset toimimist, vaadates ühilduva seadme Garmin kaamerat.
MÄRKUS. enne pildi vaatamist ja saatja asukoha katsetamist tuleb võib-olla kaamera siduda seadmega Garmin (*BC 50 kaamera sidumine Garmin navigatsiooniseadmega, lehekülg 6*).
Kui sa seadmes Garmin ei näe videot eelistatud paigalduskohas, pane saatja teise kohta ja proovi uuesti. Vähenda metalli kogust saatja ja seadme Garmin vahel.
- 4 Korda 2. ja 3. punkti tegevusi, kuni saatja töötab korralikult.
- 5 Kontrolli kaamera nähtavust, jälgides seadmes olevat videot.
- 6 Kui kaamera nähtavus ei ole sõiduki jaoks optimaalne, pane kaamera teise kohta ja proovi uuesti.
- 7 Korda 5. ja 6. punkti tegevusi, kuni kaamera paigalduskohast on nähtavus sõiduki jaoks optimaalne.
VIHJE: korrektse püsipaigalduse tagamiseks jäta kaameravaadet katsetades meelde, milline pool on ülespoole.

Kaamera paigaldamine

Enne kaamera püsivat paigaldamist tuleks oma sõiduki jaoks optimaalseima nähtavuse tagamiseks paigalduskohta katsetada (*Kaamera ja saatja asukoha katsetamine, lehekülg 4*).

Kui oled kaamera juba klambri külge kinnitanud, pead kaamera selle küljest eraldama.

- 1 Aseta klamber ① paigalduskohta.



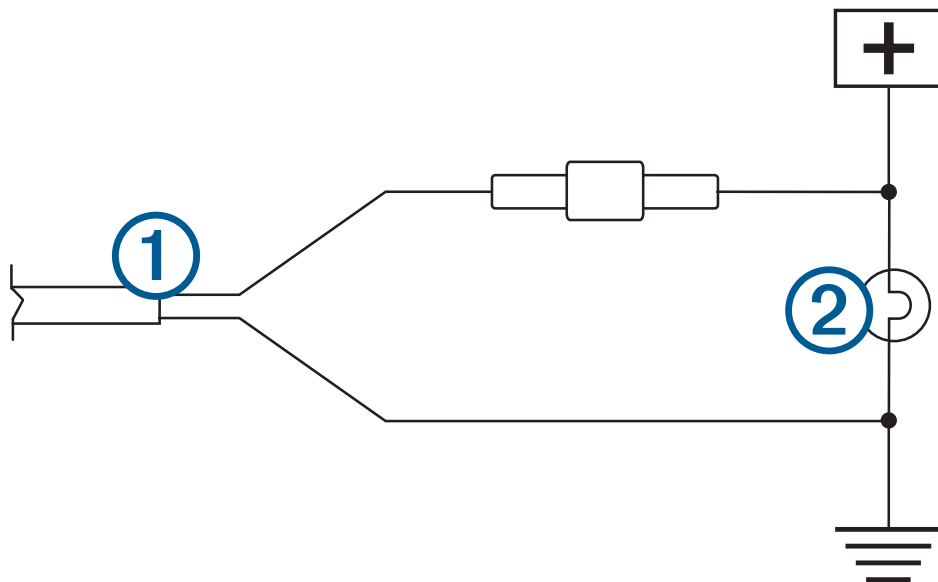
- 2 Tee valik:
 - Kui kinnitad klambri otse sõidukis olevale pinnale, märgi klambri kahe augu asukohad ② ja kinnita klamber isekeermestavate kurvidega sõiduki külge.
 - Kui paigaldad klambri numbrimärgile, kinnita klamber ① numbrimärgile.
- 3 Aseta kaamera klambrisse ja vaata, kus on parim koht kaamerakaabli ③ sõidukisse viimiseks.
- 4 Puuri sobiva puuriotsakuga auk kaamerakaabli sõidukisse viimiseks.

- 5 Suuna kaamera kaabel august läbi, ja vea see saatja asukohta.
- 6 Kinnita kaamera klambrisse.
- 7 Seadista kaamera nurka ja pinguta kuuskantkruvid ④.
- 8 Kanna RV hermeetik sõidukisse sisenemiskohas ümber kaabli (valikuline).

Saatja paigaldus

Enne saatja püsivat paigaldamist tuleb katsetada paigalduskoha korrektset toimimist (*Kaamera ja saatja asukoha katsetamine, lehekülg 4*).

- 1 Kinnita saatja paigalduskohta, kasutades selleks sobivaid vahendeid, nt kruvid, poldid või kaablivitsad. Saatja lähedal asuv kaitsmepesa ei ole veekindel. Kaitsmepesa ei ole soovitatav paigaldada kohtadesse, mis on avatud ilmastikuoludele.
- 2 Ühenda kaamera ja saatja kaablid. Pistik kaamera ja saatja vahel ei ole veekindel. Kui teed selle ühenduse ilmastikuoludele avatud kohas, pead veenduma, et ühendus on veekindel.
- 3 Ühenda saatja toitekaabel ① 12–24 V alalisvoolu toiteallikaga, eelistatavalt tagurdustulega ②, kasutades komplekti kuuluvat jooteta juhtmeühendusklenni.



MÄRKUS. kui saatja on ühendatud tagurdustule asemel alati sisselülitatud 12–24 V alalisvooluallikaga (nt sõidutulega), tuleb saatjale toide lülitada käsitsi. Kui saatjat välja ei lülitata, võib see tühjendada sõiduki aku. Komplekti kuuluv jooteta juhtmeühendusklennid sobivad juhtmetele läbimõõduga 16 kuni 22 AWG. Kui sõiduki juhtmed sellesse vahemikku ei mahu, kasuta muid juhtmeühendusklenni.

- 4 Kui sa ei kasutanud jooteta juhtmeühendusklenni, jooda ja kata elektriühendused termokahaneva isolatsiooniga, et kaitsta neid ilmastikuolude eest.

BC 50 kaamera sidumine Garmin navigatsiooniseadmega

Saad siduda BC 50 kaamera ühilduva Garmin navigatsiooniseadmega. Seadme ühilduvuse kohta saad lisateavet aadressilt garmin.com/BC50.

1 Installeerige navigatsiooniseadmesse kõige uuem tarkvara.

Ilma uusima tarkvarata ei pruugi seade BC 50 kaamera kasutamist toetada. Lisateavet seadme tarkvara uuendamise kohta leiad navigatsiooniseadme kasutusjuhendist.

MÄRKUS. kaamera rakenduse asukoht võib olenevalt seadme mudelist erineda. Lisateabe saamiseks tutvu navigatsiooniseadme kasutusjuhendiga.

2 Tee valik:

- Vali **Seaded** > **Juhtmevaba kaamera** > **Lisa uus kaamera** > **BC 50**
- Rakenduste menüüs vali **Tööriistad** > **Juhtmevaba kaamera** > **+** > **BC 50**.

3 Kaamera sidumise lõpetamiseks ja seadistamiseks järgi ekraanil kuvatavaid juhiseid.

4 Vali või **Salvesta**.

Pärast esmakordset kaameraga sidumise lõpetamist luuakse ühendus Garmin navigatsiooniseadmega automaatselt.

Mitu kaamerat

Maksimaalselt saad paaristada neli ühilduvat Garmin juhtmevaba kaamerat.

Üksikasjalikku teavet mitme kaamera paaristamise kohta leiad kaamera kasutusjuhendist.

Tehnilised andmed

Kaamera ja saatja sisendpinge	9 kuni 28 V alalisvoolu
Saatja kaitse	2 A, kiirkaitse
Kaamera ja saatja voolutarbimine	12 V alalisvoolu juures 1 A
Veekindluse tase (kaamera ja saatja)	IEC 60529 IPX67 ¹
Töötemperatuuri vahemik	-20 kuni 60 °C (-4 kuni 140 °F)
Juhtmeta side sagedus	2,4 GHz @ 17,5 dBm maksimaalselt

© 2022 Garmin Ltd. või selle filiaalid

Garmin® ja Garmin logo on ettevõttele Garmin Ltd. või selle haruettevõtetele kuuluvad kaubamärgid, mis on registreeritud USA-s ja teistes riikides. BC™ on ettevõttele Garmin Ltd. või selle haruettevõtetele kuuluv kaubamärk. Neid kaubamärke ei tohi ilma ettevõtte Garmin selgesõnalise loata kasutada.

¹ Seade on tolmukindel ning võib olla kuni 30 minutit 1 meetri sügavuses vees. Ühendused ja kaitsmed tuleb veekindlaks teha või hoida neid veepiirist üleval pool. Vee all kaamerast edastust ei toimu.